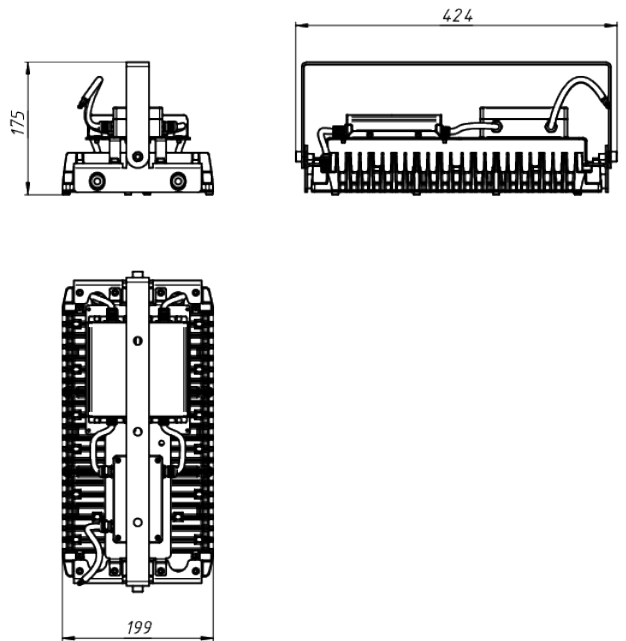


LAD LED R700-2-PC-120-750-D48-200L1 ST



| | | |
|---|--|--|
| Модель / Артикул | LAD LED R700-2-PC-120-750-D48-200L1 ST | |
| Световой поток*, Лм | 25208 | |
| Угол излучения | 120* | |
| Энергопотребление, Вт | 200 | |
| Цветовая температура**, К | 5000К | |
| Индекс цветопередачи*** | Ra 70 | |
| Кэффициент мощности | 0.95 | |
| Номинальное напряжение питания****, В | АС/DC 230 | |
| Влаго и пылезащита | IP67 | |
| Вид климатического исполнения | УХЛ1 | |
| Класс защиты от поражения эл. током | I | |
| Диапазон рабочих температур | -60*С ... +60*С | |
| Тип крепления | Люра | |
| Габаритные размеры светильника*****, мм | 424 x 199 x 175 | |
| Гарантийный срок | 5 лет | |



Дорожное освещение



Уличное освещение



Промышленное освещение



Складское освещение



Спортивное освещение



Светодиоды



Пульсации светового потока <1%



Сертификат EAC

*Расчетный световой поток светильника

**Возможно изготовление светильников иной цветовой температуры

***Возможно изготовление светильников с иным индексом цветопередачи

****Более подробную информацию уточняйте у наших менеджеров

*****Габариты светильника могут незначительно отличаться

Документ сгенерирован автоматически. Дата генерации: 23-08-2024

